

# Endsektion Außenzahradpumpe Baugröße 2 XV-Serie

EINPASS  $\varnothing 36,5$

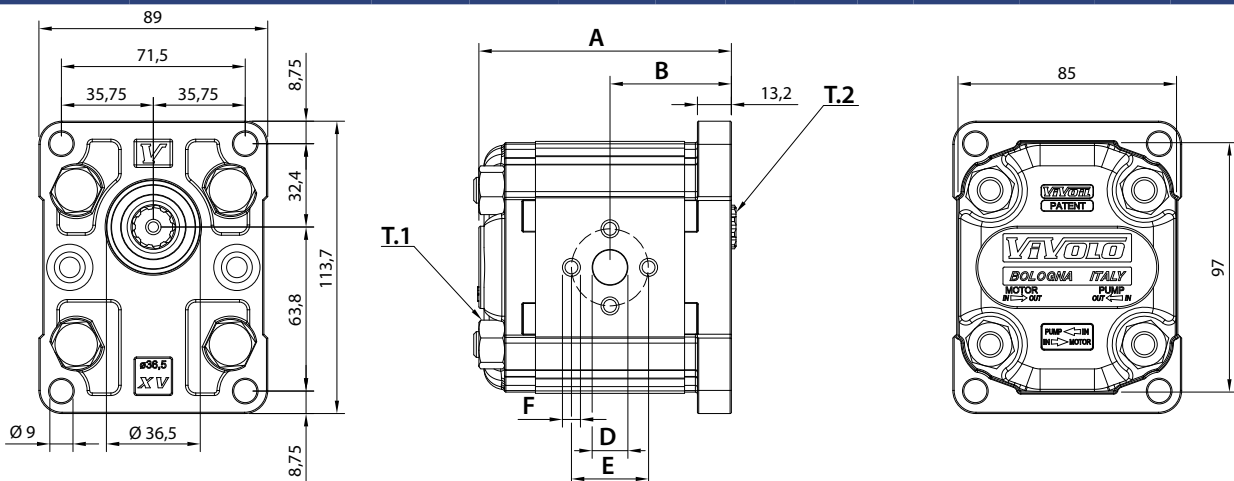


Anbauflansch: Alu  
Körper: Alu  
Enddeckel: Alu



| Fördervolumen<br>in ccm/U | Bestell-Nr.   |               | Technische Daten          |  |                           |                             | Dimensionen |         |                    |         |         |                    |         |         | Gewicht Kg |
|---------------------------|---------------|---------------|---------------------------|--|---------------------------|-----------------------------|-------------|---------|--------------------|---------|---------|--------------------|---------|---------|------------|
|                           | linksdrehend  | rechtsdrehend | Antriebswelle             |  |                           |                             | IN          |         |                    |         | OUT     |                    |         |         |            |
|                           |               |               | Arbeitsdruck<br>P1 in bar | max. zulässiges<br>Wellendrehmoment<br>in Nm | Minstdrehzahl<br>in U/min | Spitzendrehzahl<br>in U/min | A<br>mm     | B<br>mm | D<br>mm            | E<br>mm | F<br>mm | D<br>mm            | E<br>mm | F<br>mm |            |
| 4,2                       | 022-080-01050 | 022-080-01000 | 260                       | 86,2   | 700                       | 3500                        | 87,2        | 41,7    | $\varnothing 13,5$ | 30      | M6x1    | $\varnothing 13,5$ | 30      | M6x1    | 2,20       |
| 6                         | 022-080-01150 | 022-080-01100 | 260                       | 86,2   | 700                       | 3500                        | 90,2        | 43,2    | $\varnothing 13,5$ | 30      | M6x1    | $\varnothing 13,5$ | 30      | M6x1    | 2,30       |
| 8,4                       | 022-080-01250 | 022-080-01200 | 260                       | 86,2   | 700                       | 3500                        | 94,2        | 45,2    | $\varnothing 13,5$ | 30      | M6x1    | $\varnothing 13,5$ | 30      | M6x1    | 2,40       |
| 10,8                      | 022-080-01350 | 022-080-01300 | 260                       | 86,2   | 700                       | 3500                        | 98,2        | 47,2    | $\varnothing 13,5$ | 30      | M6x1    | $\varnothing 13,5$ | 30      | M6x1    | 2,50       |
| 14,4                      | 022-080-01450 | 022-080-01400 | 250                       | 86,2   | 700                       | 3500                        | 104,2       | 50,2    | $\varnothing 20$   | 40      | M8X1,25 | $\varnothing 13,5$ | 30      | M6x1    | 2,70       |
| 16,8                      | 022-080-01550 | 022-080-01500 | 230                       | 86,2   | 700                       | 3500                        | 108,2       | 52,2    | $\varnothing 20$   | 40      | M8X1,25 | $\varnothing 13,5$ | 30      | M6x1    | 2,80       |
| 19,2                      | 022-080-01650 | 022-080-01600 | 210                       | 86,2   | 700                       | 3000                        | 112,2       | 54,2    | $\varnothing 20$   | 40      | M8X1,25 | $\varnothing 13,5$ | 30      | M6x1    | 2,90       |
| 22,8                      | 022-080-01750 | 022-080-01700 | 200                       | 86,2   | 700                       | 3000                        | 118,2       | 57,2    | $\varnothing 20$   | 40      | M8X1,25 | $\varnothing 13,5$ | 30      | M6x1    | 3,05       |
| 26,2                      | 022-080-01850 | 022-080-01800 | 170                       | 86,2   | 700                       | 3000                        | 122,2       | 59,2    | $\varnothing 23,5$ | 40      | M8X1,25 | $\varnothing 20$   | 40      | M8X1,25 | 3,15       |
| 30                        | 022-080-01950 | 022-080-01900 | 160                       | 86,2   | 700                       | 2500                        | 130,2       | 63,2    | $\varnothing 23,5$ | 40      | M8X1,25 | $\varnothing 20$   | 40      | M8X1,25 | 3,40       |
| 34,2                      | 022-080-02050 | 022-080-02000 | 142                       | 86,2   | 700                       | 2500                        | 137,2       | 66,7    | $\varnothing 23,5$ | 40      | M8X1,25 | $\varnothing 20$   | 40      | M8X1,25 | 3,60       |
| 39,6                      | 022-080-02150 | 022-080-02100 | 123                       | 86,2   | 700                       | 2000                        | 146,2       | 71,2    | $\varnothing 23,5$ | 40      | M8X1,25 | $\varnothing 20$   | 40      | M8X1,25 | 3,80       |

P1 begrenzt durch Antriebswelle / Pumpenkörper



T.1 = 54÷58.9 [Nm] - Anzugsmoment - Schrauben M10  
T.2 = 86,2 [Nm] - Antriebswelle max. zulässiges Wellendrehmoment



Die Inhalte der Seiten wurden mit größter Sorgfalt erstellt. Für die Richtigkeit, Vollständigkeit und Aktualität der Inhalte können wir jedoch keine Gewähr übernehmen. Nachdruck bzw. Kopie, auch auszugsweise, der Inhalte, Grafiken und Fotos ist ohne ausdrückliche Zustimmung der Geschäftsführung unzulässig. Die angegebenen technischen Daten und Abmessungen sind nicht bindend. Wir behalten uns das Recht vor, jederzeit und ohne Ankündigung, Änderungen vorzunehmen.